

Montage-Anleitung Metalltechnik-Emailschild

Achtung! Email ist wie Glas zu behandeln! Schläge, Stöße oder das Abstellen auf hartem Untergrund unzulässig!

Sämtliche Schilder die das Werk verlassen, gehen durch eine Qualitätskontrolle. Sie erhalten ein hochwertiges Produkt mit einer witterungsbeständigen Oberfläche. Durch das mitgelieferte Montagematerial ist die Befestigung auf allen gängigen Fassaden möglich. Die Tragfähigkeit des Untergrundes und die ordnungsgemäße Montage liegt im Verantwortungsbereich des Kunden.

In Ihrem Interesse bitten wir um sorgfältige Behandlung !

- 1) Befestigung der Aluminiumwinkel an der Fassade: **Bohrschablone liegt bei !**
(für Metallfassaden verwenden Sie bitte geeignete Blechschrauben)

Der Abstand zueinander ist exakt einzuhalten! Achtung auf senkrechte Ausrichtung!

Ist die Fassade uneben, verwenden Sie Unterlagen, damit der Rand des Schildes nicht punktförmig an der Wand aufsitzt.

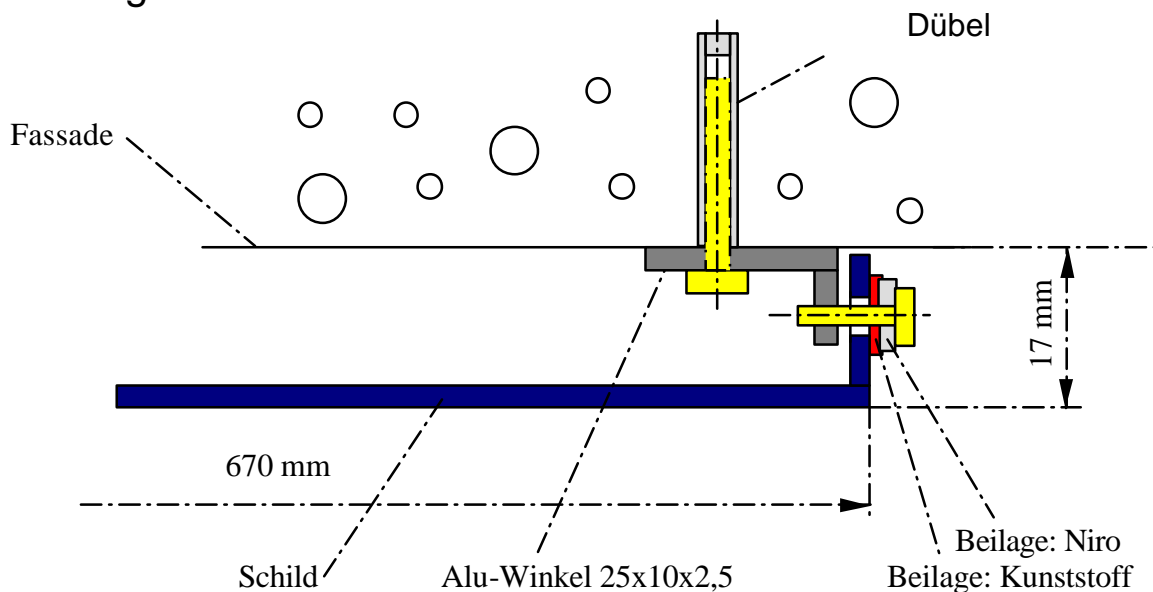
- 2) Aufsetzen des Schildes

Falls der Abstand der Winkel zu groß ist darf das Schild keinesfalls mit Gewalt hinaufgeschlagen werden!

- 3) Eindrehen der seitlichen Befestigungsschrauben, aber nur so weit bis der Schraubenkopf die Schutzhülse berührt.

Schrauben keinesfalls so fest anziehen, dass der abgekantete Rand verbogen wird. Falls das Schild bei der Montage verformt wird, springt die Emailschicht ab und Rost entsteht.

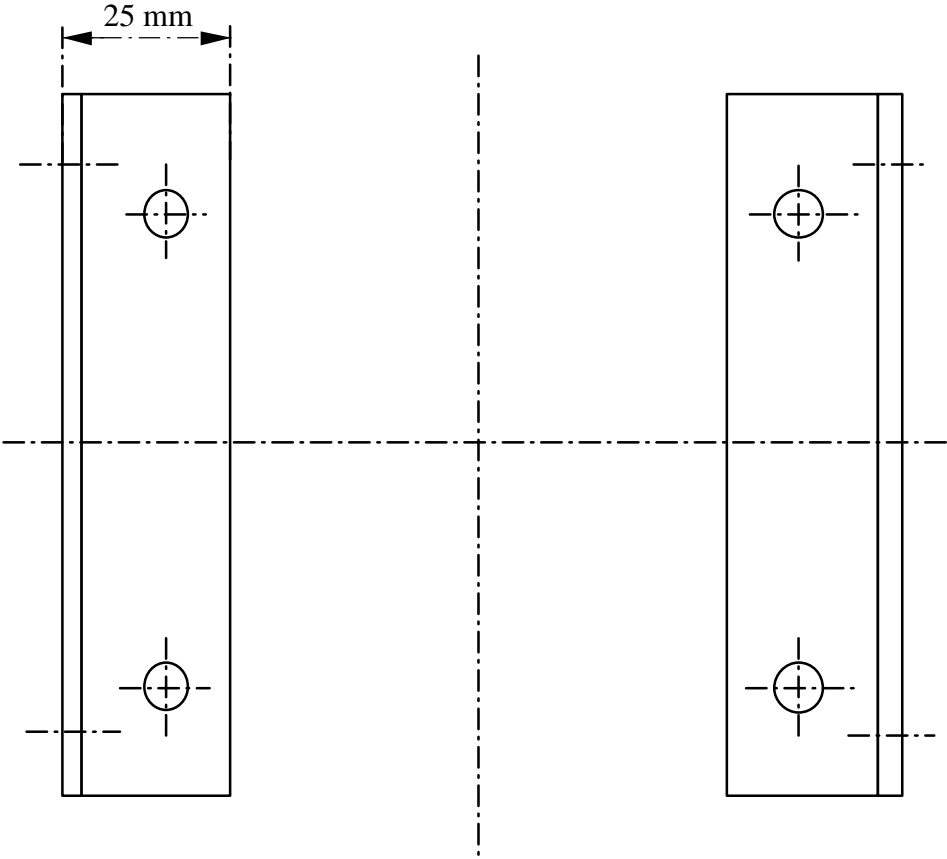
Montagedetail: Horizontalschnitt



Wir wünschen viel Erfolg !
Ihre Innungswerbung

Montagedetail:
Ansicht ohne Schild

Bohrungsabstände gemäß beiliegender Bohrschablone !



Ansicht von oben:

